

Arrow Flash T2

(„oblé“ provedení)
Stroboskopický maják pro UL letouny



Použití:

Stroboskopický maják je určen pro UL letouny jako antikolizní systém. Většinou se instaluje jako sada: zelený maják na pravé křídlo, červený maják na levé křídlo a volitelně bílý kýlový maják. Všechny majáky navzájem synchronizují záblesk, pokud mají vzájemně spojen vodič SYNC. V případě, že dojde k přerušení synchronizačního vedení, není činnost záblesků přerušena, ale synchronizace je ztracena.

Při instalaci dodržujte předepsané schéma zapojení. Dbejte dodržení předepsané tloušťky vodičů a nepřekračujte předepsanou délku vedení. K okruhu stroboskopických majáků nepřipojujte žádné další výrobky (ani na GND vodič)! Při instalaci připojte také výrobek **Arrow CAP** (jak je ve schématu uvedeno). Montáž a parametry výrobku Arrow CAP jsou popsány v samostatném manuálu. Vzájemně je možné propojit až 4 výrobky Arrow Flash (2 křídlové a 2 kýlové). Pro jištění volte neindukční jistič předepsané hodnoty.

Pro montáž výrobku Arrow Flash je nutné udělat 3 montážní otvory. Jeden (největší otvor) pro protáhnutí kabeláže a kapacitoru Arrow CAP a další 2 pro uchycení výrobku Arrow Flash pomocí šroubů M3 (pravděpodobně pro nýtovací závit). Kabely výrobku Arrow Flash protáhněte prostředním otvorem gumové podložky a gumu přiložte k výrobku (nutno správně orientovat), připojte příslušenství Arrow CAP (POZOR! Dbejte na správnou polaritu! Pročtěte si příslušný instalační manuál!). Výrobek Arrow CAP dále připojte k přívodnímu vedení. Spoje řádně ochraňte proti vytrhnutí, utřepání a korozi (viz. manuál Arrow CAP).

TENTO VÝROBEK NENÍ SCHVÁLEN PRO INSTALACI DO CERTIFIKOVANÝCH LETOUNŮ. TOTO NENÍ TSO CERTIFIKOVANÝ VÝROBEK.

Specifikace majáku:

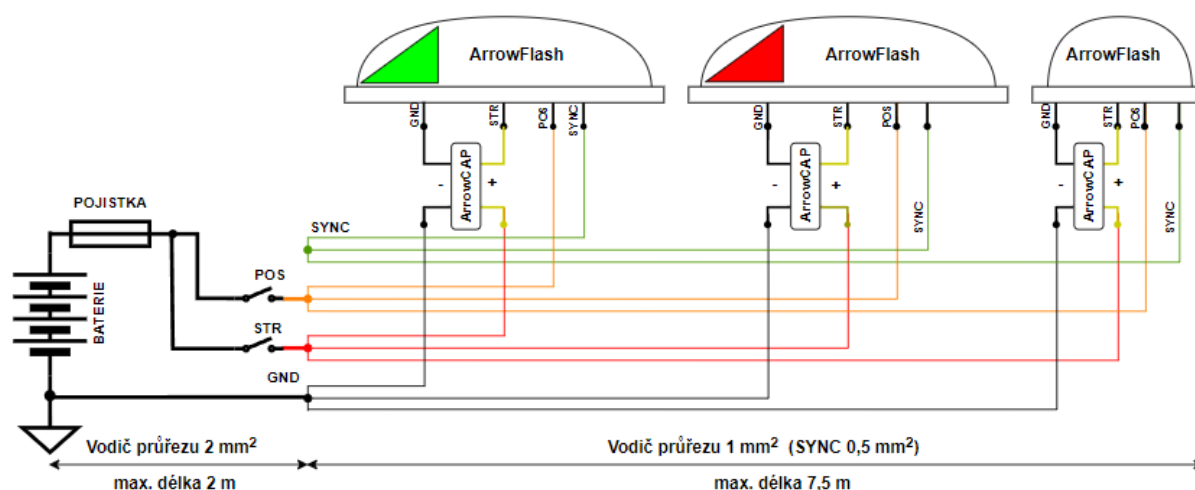
Parametr	hodnota	jednotka	poznámka
Napájecí napětí	10 ÷ 15	VDC	Maják je odolný vůči přepólování napájecího napětí (POS / STR - GND)
Opakování záblesku (perioda)	1,2	s	
Délka vývodů	280	mm	20 AWG
Tloušťka gumové podložky	3	mm	Těsnící a podkládací funkce
Doporučené předřadné jištění	12	A	Tepelný jistič. Max. 4 majáky
Doporučený doplněk zapojení	*Arrow CAP		(Externí 470uF kondenzátor na STR-GND vodiče)
Koncepce elektrického zapojení	do hvězdy		Nutné pro správnou funkci. Dodržte i předepsané průřezy vodičů viz. obr. 1.
Křídlový maják			
Proudová spotřeba (poziční světla)	0,35	A	@12 VDC, Ta = 25 °C
Proudová spotřeba (maják)	2,5	A	@12 VDC, impulsní při záblesku
Příkon (poziční světla)	4	W	@12 VDC, Ta = 25 °C
Příkon (maják)	30	W	@12 VDC, impulsní při záblesku
Rozměr	112 x 33 x 26	mm	
Váha	59	g	
Regulace intenzity světla	ano		Dle vnitřní teploty majáku
Kýlový maják			
Proudová spotřeba (poziční světla)	0,25	A	@12 VDC, Ta = 25 °C
Proudová spotřeba (maják)	2,5	A	@12 VDC, impulsní při záblesku
Příkon (poziční světla)	3	W	@12 VDC, Ta = 25 °C
Příkon (maják)	30	W	@12 VDC, impulsní při záblesku
Rozměr	55 x 41 x 33	mm	
Váha	36	g	
Regulace intenzity světla	ano		Dle vnitřní teploty majáku
*Poznámka:	Výrobek Arrow CAP snižuje vliv parazitních vlastností vodičů, jističů a přepínačů, které se projevují hlavně u dlouhého vedení při velkém pulzním odběru. Takové se objevují na STR vodiči výrobku Arrow CAP.		

Značení vodičů:

<i>popis na vodičích:</i>	<i>zapojení:</i>	<i>poznámka</i>
GND	Zem/kostra	Velký pulzní proud při strobe režimu!
POS.	+ poziční světla, navigační světla	
STR.	+ záblesk	Velký pulzní proud!
SYNC	synchronizace	



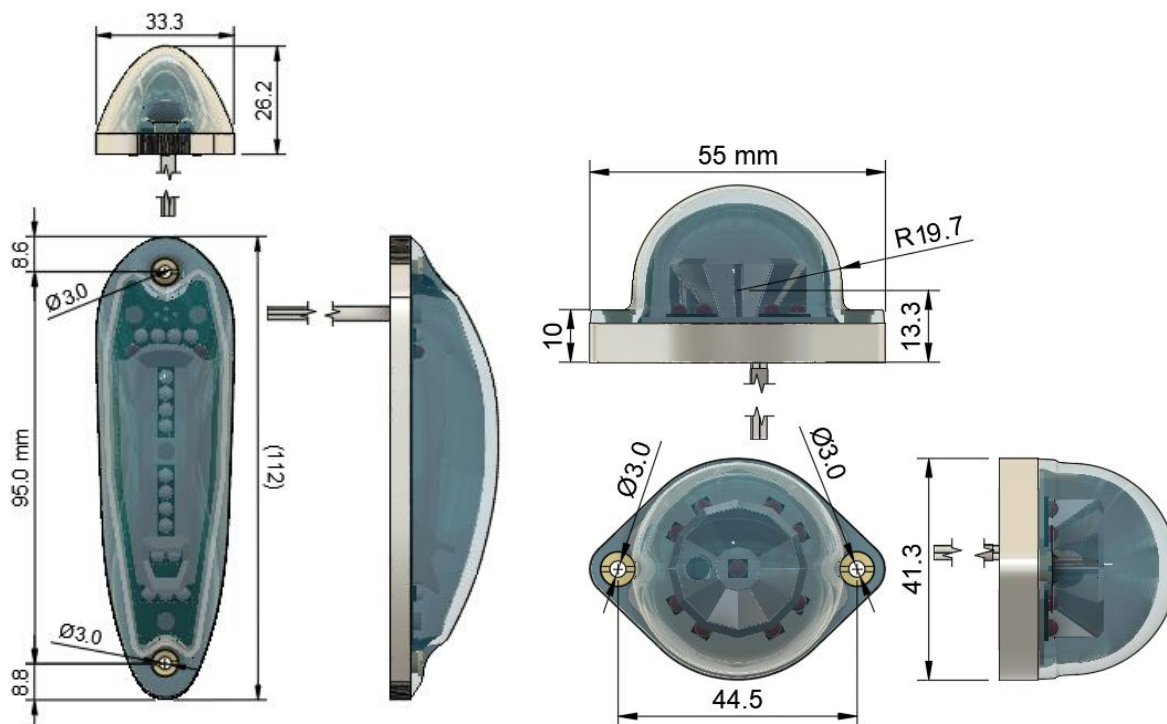
Schéma zapojení:



Obr. 1: Schéma zapojení výrobku Arrow Flash

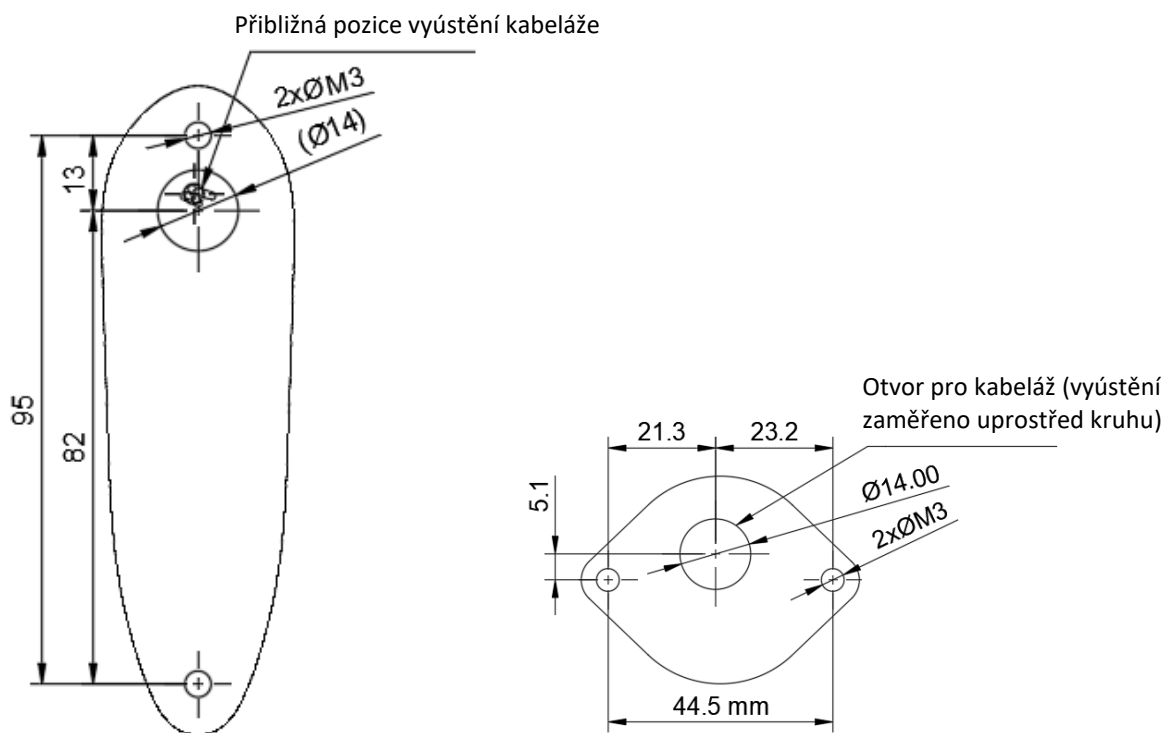
Pozn.: obdobně lze zapojit další kombinace majáků (2 samostatné křídlové majáky, 2 samostatné kýlové majáky, dva kýlové a dva křídlové majáky...). Při zapojování je nutné dodržet hvězdicovitou strukturu elektrického zapojení. Nezapojujte majáky do zapojení od jednoho ke druhému! Dodržujte předepsaný průřez a maximální délku kabeláže! Výrobek Arrow CAP připojujte k vývodům výrobku Arrow Flash.

Rozměry:



Obr. 2: Rozměry výrobku Arrow Flash - křídlový vlevo a kýlový vpravo

Montážní otvory:



Obr. 3: Montážní otvory ArrowFlash křídlový (vlevo) / kýlový (vpravo)

Pracovní podmínky:

Parametr	Hodnota	Jednotka	Poznámka
Pracovní teplota	*-30...+60	°C	Integrovaná ochrana proti přehřátí
Vlhkost	20...80	%	
Atmosférický tlak	800...1120	hPa	
Krytí IP	IP65	-	Pouze při správné instalaci
Montáž	Na povrch	-	Montážní otvor 2 x ø3mm (M3)
Pracovní pozice	libovolná	-	
*Poznámka:	V záporných teplotách může dojít k omezení výstupního výkonu STROBE pulzu z důvodu ochrany vnitřní elektroniky pozičního majáku (kapkovitý tvar). Po zahřátí se vrátí do standardního výkonu. Funkce POS tím není nijak ovlivněna.		

Důležitá upozornění:

Děkujeme vám za zakoupení výrobku **Arrow Flash T2**. Pro pohodlné a bezpečné používání tohoto výrobku věnujte prosím pozornost CELÉMU NÁVODU, zejména níže uvedeným poznámkám a varováním.

- Před instalací zařízení důkladně přečtěte celý tento manuál
- Instalaci směřují provádět pouze odborně způsobilé osoby
- Dbejte na správné elektrické zapojení a mechanické upevnění
- Nepoužívejte zařízení v rozporu s tímto manuálem, provozními podmínkami a elektrickými parametry
- Po instalaci ověřte, zda výrobek svým provozem neruší jiné přístroje a jestli sám jimi není rušen
- Pokud výrobek ruší jiné palubní přístroje, nepoužívejte jej
- Zamezte styku výrobku s tekutinami a chemikáliemi
- Výrobek nerozebírejte
- Společnost LAMBERT AERODEVICES s.r.o. nenese žádnou odpovědnost za jakékoliv škody vzniklé použitím výrobku v rozporu s tímto manuálem, právními a technickými předpisy
- **Výrobek není schválen pro instalaci do certifikovaných letounů**
- Dbejte na pravidelnou údržbu hlavních akumulátorů letadla
- Společnost LAMBERT AERODEVICES s.r.o. si vyhrazuje právo na změnu, vylepšení produktu či manuálu bez předchozích či následných upozornění.

Historie dokumentu:

datum	verze	popis změny	provedl
22.8.2019	1	První vydání dokumentu	ATAMAN
27.8.2019	2	Doplnění obrázku a upozornění	ATAMAN
28.8.2019	3	Výměna fotek na úvodní stránce	ATAMAN
18.08.2022	4	Doplnění „Důležitá upozornění“, nové parametry, LA	NEPOR
10.02.2023	5	Úprava textů	NEPOR
30.09.2024	6	Upřesnění parametrů	NEPOR
7.12.2024	7	Pravidla pro zapojení, montážní otvory, adresa	FNE



www.lambert-aerodevices.cz