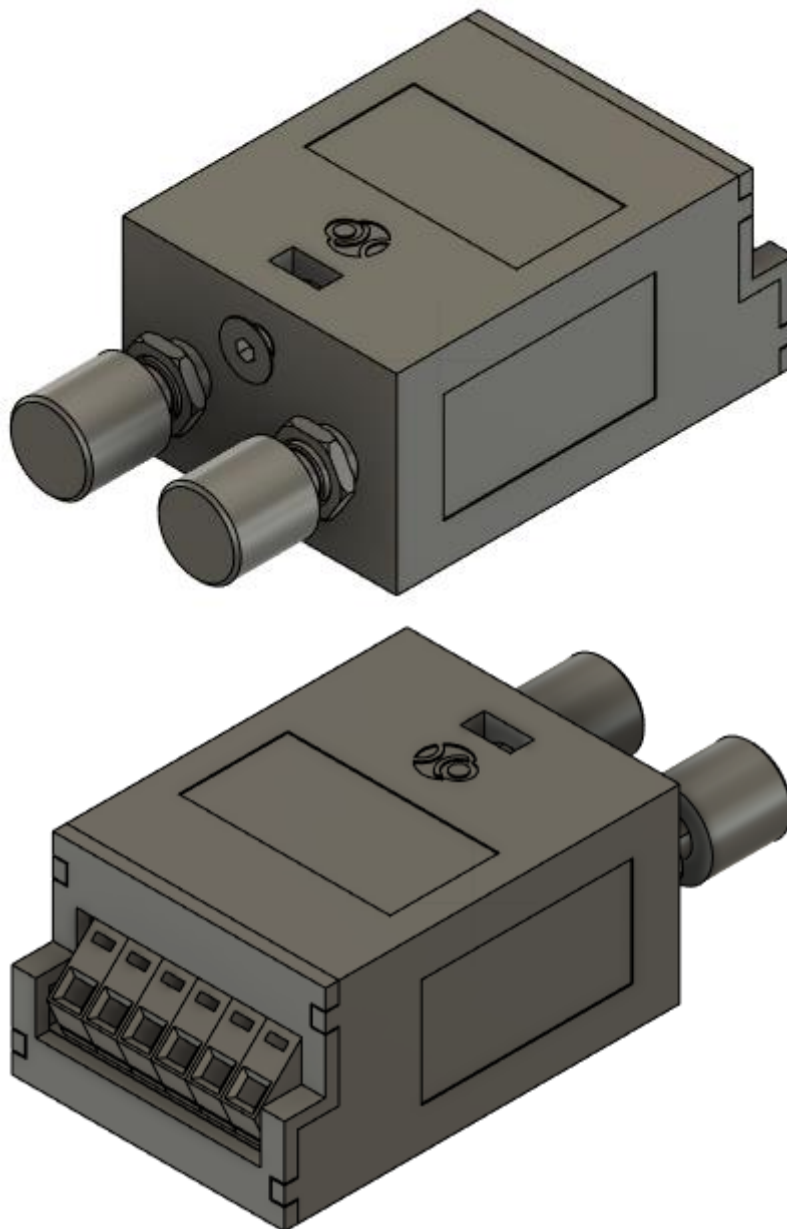


## DOUBLE DIMMER

2 kanálový 12V PWM stmívač



## Popis zařízení:

Zařízení DOUBLE DIMMER slouží k regulaci jasu indikačních LED diod, žárovek nebo přidavného osvětlení interiéru UL letounu. Stmívač obsahuje dva ovládací kanály, jež jsou ovládány samostatně pomocí potenciometrů. U každého kanálu můžeme buď osvětlení vypnout (vypínač je zakomponován uvnitř potenciometru) nebo regulovat jas pomocí PWM modulace v rozsahu 2 až 100 %. Regulace osvětlení je přizpůsobena lidskému vnímání změny jasu LED. Zařízení je určeno pro použití v systémech s 12 V napájením. Stmívač je dimenzován na stmívání zátěže 2x3A.

Zařízení disponuje několikanásobnými ochrannými prvky proti vlastnímu přetížení a následným možným škodám na majetku. Mezi tyto prvky řadíme hlídání vstupního napětí, které nesmí překročit 18 V. Dále proudovou ochranou, která hlídá maximální proud 3 A (pro jas 100 %) pro každý kanál zvlášť, tedy může být připojena maximální odporová zátěž o velikosti 4 Ohm/kanál. Překročení napětí nebo proudu je signalizováno opakujícími se pokusy o zapnutí přetíženého kanálu. V poslední řadě je aplikovaná tepelná ochrana termistorem. Ten hlídá teplotu uvnitř krabičky a případně překračování tepelných limitů snižuje maximální jas nebo přípustný proud přicházející do zátěže (viz. Tabulka elektrická ochrana – tepelná ochrana). V případě překročení teploty 100 °C vypíná výstup úplně a čeká na pokles teploty pod tuto kritickou hodnotu.

Montáž zařízení se provádí skrz palubní desku, do které je potřeba vyměřit a vyvrtat otvory pro aretační šroub a oba potenciometry. Ke stmívači připojíme zátěž a zdroj dle schéma zapojení, vložíme do příslušného otvoru matici M4 a zastrčíme jej z vnitřní strany palubní desky do připravených otvorů. Takto připravený stmívač přišroubujeme aretačním zápusťným šroubem M4. Dále přiložíme štítek, nasadíme podložku, matice M7 a utáhneme na obou potenciometrech. Tím dojde k uchycení štítku a dalšího upevnění stmívače. Nakonec nasadíme na potenciometry ovládací kolíky, které přichytíme utáhnutím aretačních šroubků. Tím je montáž hotová.

### Elektrické parametry:

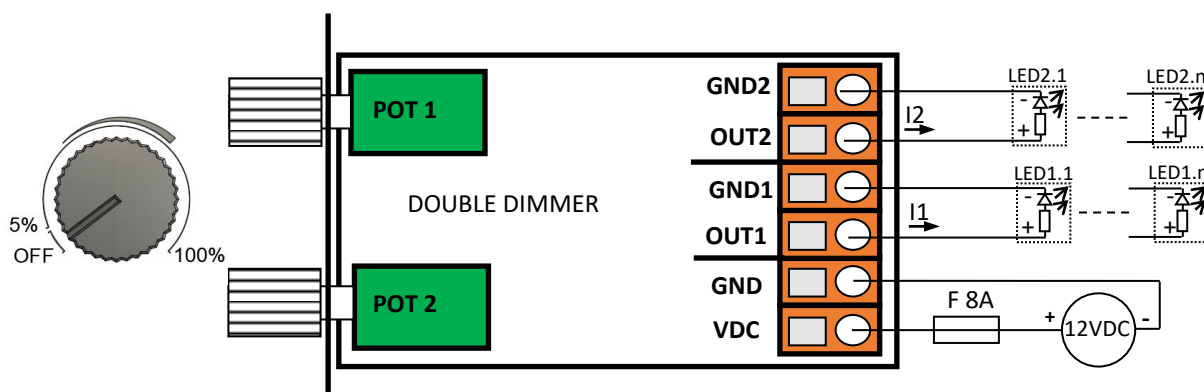
Parametr	min	typ	max	jednotka	poznámka
<b>Napájecí napětí</b>	8	12	18	VDC	Odolný proti přepólování napájení
<b>Proudová spotřeba</b>		8	12	mA	Bez zátěže na výstupech
<b>Proudová spotřeba při stavu VYPNUTO</b>			5	mA	Všechny výstupy vypnuty. Samostatné ovládání každého kanálu.
<b>Proudová zatížitelnost jednotlivých kanálů</b>			3	A	Rezistivní zátěž (žárovka, LED pásek). Maximální proud při 100 % PWM.
<b>Frekvence spínání výstupu</b>		122		Hz	
<b>Střída výstupního signálu</b>	2		100	%	PWM modulace; od FW v1.5
<b>Ochrana proti přepětí</b>		18		V	Po 2 s se resetuje
<b>Ochrana proti překročení proudu v kanále</b>	3	3,25	3,5	A	Po 2 s se resetuje. Maximální proud při 100 % PWM.
<b>Tepelná ochrana</b>	*60		100	°C	*Omezení výstupních parametrů: T < 60°C => PWM=100%; I=3A/CH T = 60°C..70°C => PWM=90%; I=3A/CH T = 70°C..80°C => PWM=80%; I=3A/CH T = 80°C..90°C => PWM=40%; I=3A/CH T = 90°C..100°C => PWM=20%; I=2,5A/CH T > 100°C => PWM=0%; I=0A/CH VYPNUTO Pozn. V případě, že je výstupní proud větší, než je povolený při dané teplotě, tak dojde k cyklickému restartování přetíženého kanálu.
<b>Předřazené jištění</b>			8	A	Nominální proud jištění zvolte dle vaší zátěže.
<b>Ovládání</b>	2 x potenciometr s vypínačem				OFF, 1..100%

**Mechanické rozměry:**

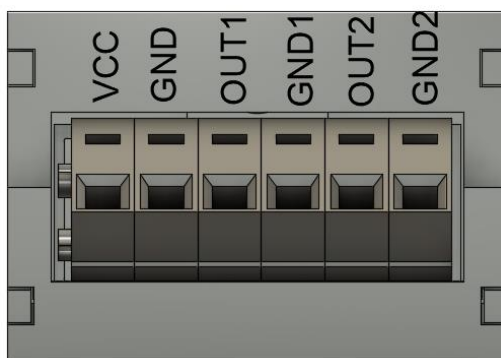
Parametr	hodnota	jednotka	poznámka
Šířka	40	mm	*viz. obr. 5 rozměry zařízení
Hloubka	78,1	mm	
Výška	28	mm	
Max. tloušťka palubní desky	3	mm	
Hmotnost	60	g	

**Provozní podmínky:**

parametr	hodnota	jednotka	poznámka
Pracovní teplota	-40÷65	°C	
Vlhkost	20 ÷ 80 %	RH	
Atm. Tlak	900 ÷ 1100	hPa	
Stupeň krytí	IP20	-	
Typ montáže	do panelu	-	
Pracovní poloha	libovolná	-	

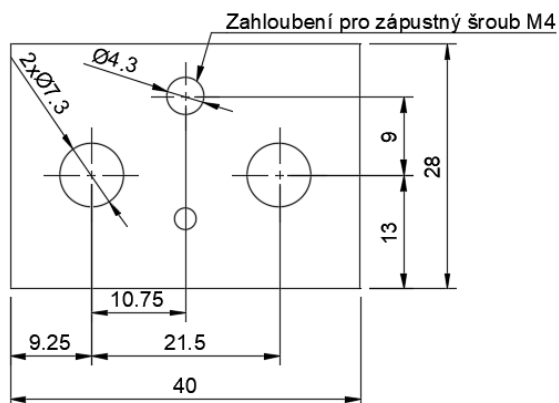
**Schéma zapojení:**


Obr. 2a Schéma zapojení stmívače

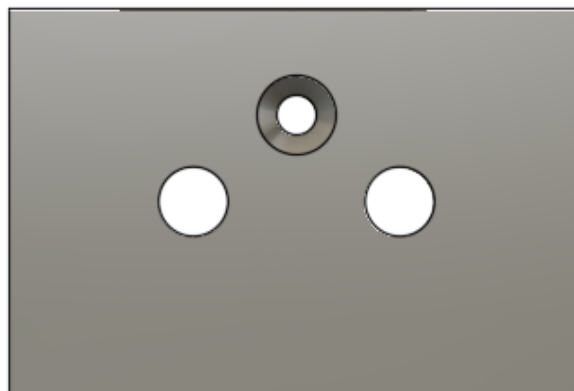


Obr. 2b Zapojení výstupní svorkovnice

## Montážní otvory:

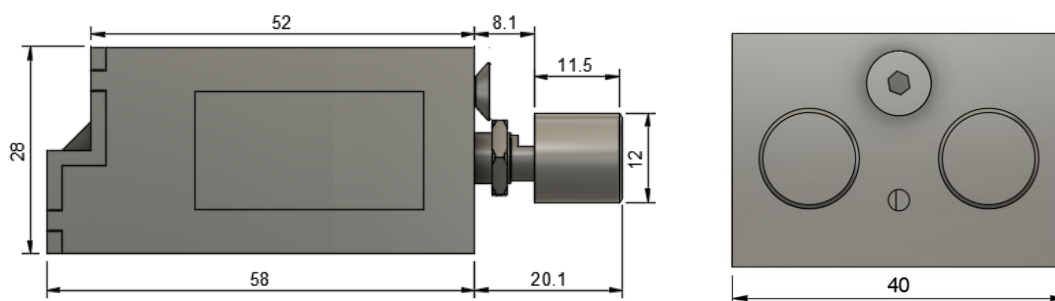


Obr. 3 Rozteče a rozměry montážních otvorů (mm)

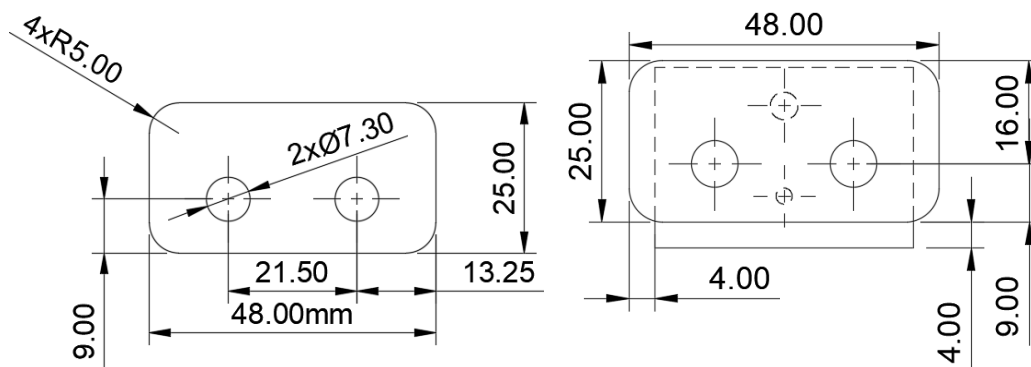


Obr. 4 3D Pohled na montážní otvory v palubní desce

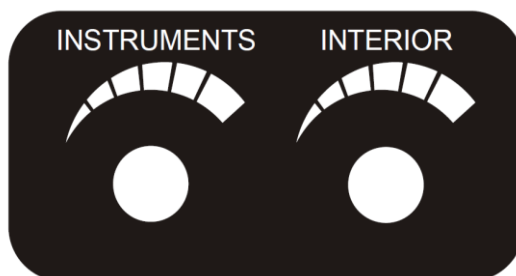
## Rozměry zařízení:



Obr. 5 Rozměry zařízení (mm)

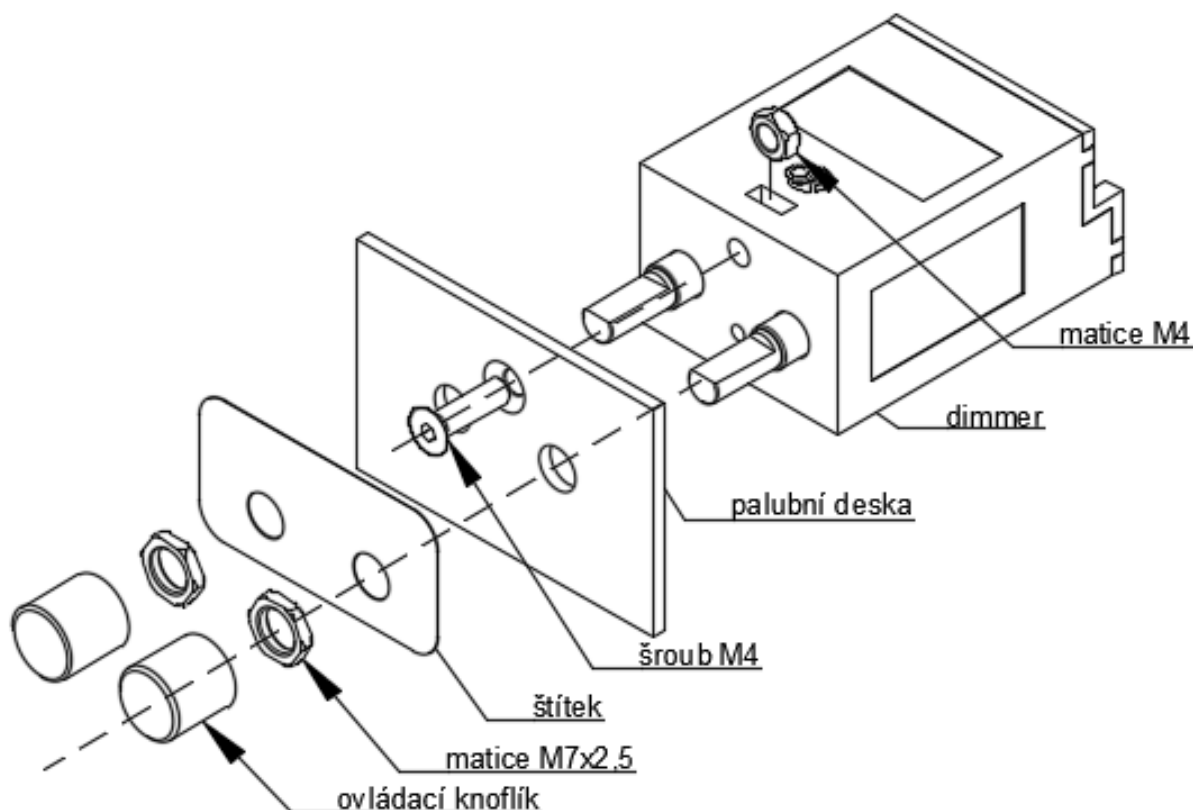


Obr. 6 Výkres štítku (vlevo) a vzájemné postavení štítku vůči krabičce (vpravo) (mm)



Obr. 7 Příklad podoby štítku

## Montáž přístroje na palubní desku:



Obr. 8 Rozkladové schéma montáže stmívače do palubní desky

## Důležitá upozornění:

Děkujeme vám za zakoupení výrobku DOUBLE DIMMER – dvoukanálový stmívač LED. Pro pohodlné a bezpečné používání tohoto výrobku věnujte prosím pozornost CELÉMU NÁVODU, zejména níže uvedeným poznámkám a varováním.

- Před instalací zařízení důkladně přečtěte celý tento manuál
- Instalaci směřují provádět pouze odborně způsobilé osoby
- Dbejte na správné elektrické zapojení a mechanické upevnění
- Nepoužívejte zařízení v rozporu s tímto manuálem, provozními podmínkami a elektrickými parametry
- Po instalaci ověřte, zda výrobek svým provozem neruší jiné přístroje a jestli sám jimi není rušen
- Pokud výrobek ruší jiné palubní přístroje, nepoužívejte jej
- Zamezte styku výrobku s tekutinami a chemikáliemi
- Výrobek nerozebírejte
- Společnost LAMBERT AERODEVICES s.r.o. nenesí žádnou odpovědnost za jakékoliv škody vzniklé použitím výrobku v rozporu s tímto manuálem, právními a technickými předpisy
- **Výrobek není schválen pro instalaci do certifikovaných letounů**
- Dbejte na pravidelnou údržbu hlavních akumulátorů letadla
- Společnost LAMBERT AERODEVICES s.r.o. si vyhrazuje právo na změnu, vylepšení produktu či manuálu bez předchozích či následných upozornění.

**Historie dokumentu:**

datum	verze	popis změny	provedl
11.1.2021	1	První vydání dokumentu	NEPOR
17.3.2021	2	Doplnění údajů	NEPOR
16.6.2022	3	Doplnění údajů, korekce regulace, upozornění	NEPOR
18.08.2022	4	Grafická korekce, LA	NEPOR
16.02.2023	5	Úprava důležitých upozornění	NEPOR
20.06.2023	6	Úprava minimální PWM	NEPOR



[www.lambert-aerodevices.cz](http://www.lambert-aerodevices.cz)