

Landing Star T1..T4

**Návod pro montáž externího doplňkového feritového korálku
(odrušovacího členu) pro světlometry Landing Star T1, T2, T3, T4 a
jejich modifikací WIG-WAG**



Popis:

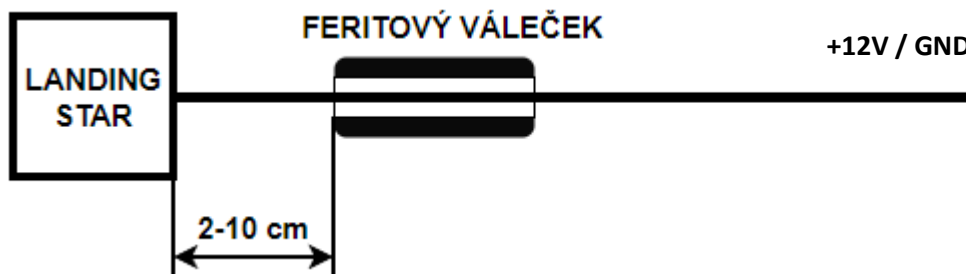
Feritový korálek je použit jako doplňkový montážní prvek ke světlometu řady Landing Star. Montuje se v případech, kdy dochází provozem výrobku řady Landing Star k pronikání rušení do citlivých přístrojů (např. audio, ...). Přidáním feritového korálku na napájecí vodiče je toto rušení značně potlačeno a nežádoucí rušivé projevy reflektoru již nejsou patrné. Montuje se většinou při použití externího WIG-WAG spínače. Feritový korálek nesmí být montován dále než 10cm od těla reflektoru. Pokud má výrobek více vodičů (+12V, GND, SYNC, SET), navléká se pouze na napájecí vodiče **+12V** a **GND**.

Postup montáže:

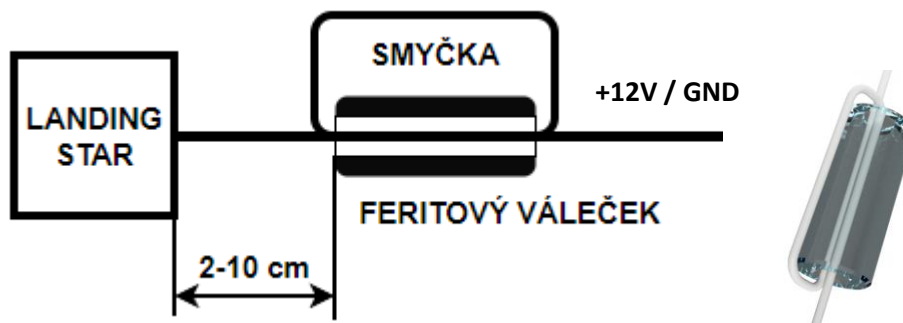
- 1) Připravte si **feritový korálek**
- 2) Připravte si výrobek **Landing Star** – vodiče musí být rozmotány.



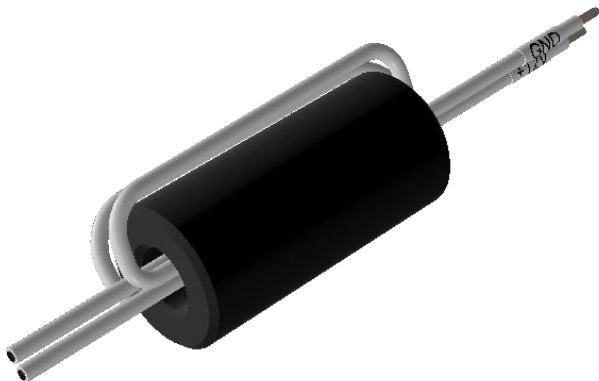
- 3) Provedle společně napájecí vodiče **+12V** a **GND** feritovým korálkem, a umístěte jej do požadované vzdálenosti **2-10 cm** od reflektoru. Neumístujte váleček do větší vzdálenosti. Odrušení by mohlo být neúčinné.



- 4) Provedle napájecí vodiče korálkem ještě jednou. Vzniknou dvě smyčky. Prozatím je neutahujte. Náhled smyčky jednoho vodiče skrz odrušovací korálek je znázorněno na obrázku vpravo.

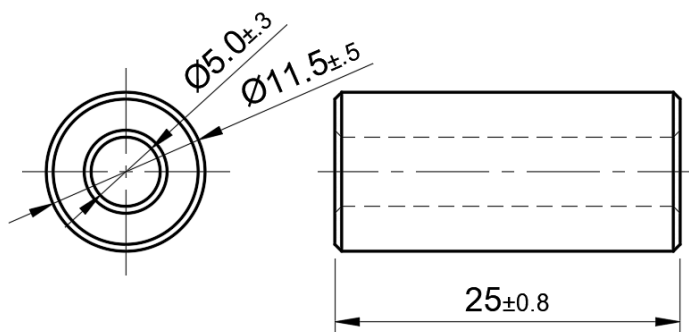


- 5) Vyrovnajte vodiče +12V a GND.
- 6) Zkontrolujte, že feritový korálek je vzdálen od těla reflektoru v rozsahu 2 až 10cm. Pokud je příliš daleko poposuněte jej blíže.
- 7) Utáhněte obě vzniklé smyčky taháním za volné konce vodičů.



- 8) Feritový korálek je vhodné zafouknout do smršťovací bužírky (min. \varnothing 15 mm a délce cca 36 mm) a tím i aretovat jeho polohu na vodičích.
- 9) Nyní je možné výrobek připojit na el. instalaci dle příslušného návodu k danému typu výrobku.
- 10) Feritový korálek je vzhledem ke své váze a provozu v silných otřesech nutné vhodně **mechanicky připevnit**. Hrozilo by jeho mechanické poškození.
- 11) Výrobek Landing Star je nyní možné mechanicky upevnit dle příslušného návodu k danému typu výrobku.

Rozměry odrušovacího korálku (rozměry v mm):



Důležitá upozornění:

Děkujeme vám za zakoupení výrobku. Pro pohodlné a bezpečné používání tohoto výrobku věnujte prosím pozornost CELÉMU NÁVODU, zejména níže uvedeným poznámkám a varováním.

- Před instalací zařízení důkladně přečtěte celý tento manuál
- Instalaci směřjí provádět pouze odborně způsobilé osoby
- Dbejte na správné elektrické zapojení a mechanické upevnění
- Nepoužívejte zařízení v rozporu s tímto manuálem, provozními podmínkami a elektrickými parametry
- Po instalaci ověřte, zda výrobek svým provozem neruší jiné přístroje a jestli sám jimi není rušen
- Pokud výrobek ruší jiné palubní přístroje, nepoužívejte jej
- Zamezte styku výrobku s tekutinami a chemikáliemi
- Výrobek nerozebírejte
- Společnost LAMBERT AERODEVICES s.r.o. nenesé žádnou odpovědnost za jakékoliv škody vzniklé použitím výrobku v rozporu s tímto manuálem, právními a technickými předpisy
- **Výrobek není schválen pro instalaci do certifikovaných letounů**
- Dbejte na pravidelnou údržbu hlavních akumulátorů letadla

Společnost LAMBERT AERODEVICES s.r.o. si vyhrazuje právo na změnu, vylepšení produktu či manuálu bez předchozích či následných upozornění.

Historie dokumentu:

<i>Datum</i>	<i># rev.</i>	<i>Popis</i>	<i>Autor</i>
19.09.2023	0	Úvodní verze dokumentu	NEPOR



www.lambert-aerodevices.cz