

Signalizační LED kontrolka

Signalizační LED kontrolka pro montáž do panelu (příslušenství výrobku MULTIDIMMER)



Popis zařízení:

Signalizační LED kontrolka je hlavně určena pro použití v kombinaci s výrobkem **Multidimmer** (PWM splitter), který slouží pro stmívání indikačních kontrolků zařízení, které nemají stmívací vstup. Signalizační výstup tohoto zařízení se připojí dle datasheetu k jednomu ovládacímu vstupu **multidimmeru** a na odpovídající výstup zapojíme signalizační LED kontrolku. Dále je možno kontrolku připojit přímo na zařízení, která nejsou umístěna na palubní desce a mají výstup (kompatibilní se **signalizační LED kontrolkou**) pro externí indikační zařízení. U signalizační kontrolky je potřeba dodržet polaritu zapojení. Je navržena pro systémy s palubním napětím 12 VDC. Výrobek se vyrábí v signalizačních barvách: červená, zelená, oranžová a modrá. Jasy barev jsou vůči sobě co nejvíce sladěny (v rámci tolerance).

Montáž signálky je jednoduchá. V panelu je nutné nejprve vyvrtat montážní otvor 8 mm. Tímto otvorem protáhneme a připojíme volné konce napájecích vodičů LED kontrolky. Nakonec do otvoru vsuneme objímku s usazenou LED a dotlačíme do panelu až nadoraz. Pozor! Při usazování kontrolky tlačíme pouze na objímku LED! Netahejte výrobek za vodiče! Mohlo by dojít k vyskočení LED z objímky nebo i poškození výrobku.

**VÝROBEK NENÍ SCHVÁLEN PRO INSTALACI DO CERTIFIKOVANÝCH LETOUNŮ!
VÝROBEK NEMÁ TSO CERTIFIKACI!**

Elektrické parametry:

Parametr	min	typicky	max	jednotka	Poznámka
Napájecí napětí VCC	9	12	15	VDC	Pozor na správnou polaritu zapojení!
Barevné provedení a spotřeba					
Červená (*645 nm)	7,0	10,2	14	mA	
Zelená (*572nm)	11,0	14,5	19	mA	
Oranžová (*610 nm)	2	3,6	5	mA	
Modrá (*465 nm)	0,5	1,4	2	mA	
Možnost stmívání PWM signálem		ANO			
Přibližný jas LED***					*pro napájení 12V
Červená		15		mcd	±20%
Zelená		100		mcd	±20%
Oranžová		150		mcd	±20%
Modrá		7		mcd	±20%
Předřadný rezistor LED		ANO**			Zabudován ve výrobku

*Pozn.: vlnová délka

**Pozn.: LED má pouze předřazen rezistor. Nikoliv spínanou elektroniku. Proto je možné větší výkyvy v napájení pozorovat i na změně jasu LED.

***Pozn.: Svítivost jednotlivých barev je sladěna, aby výsledný dojem svitu byl co nejjednotnější (v rámci tolerance součástek a lidského vnímání barev)

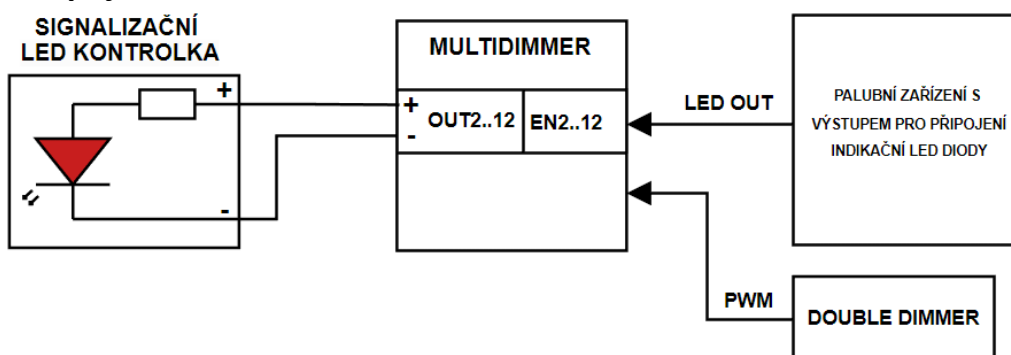
Mechanické rozměry:

Parametr	hodnota	jednotka	poznámka
Délka	26	mm	Viz. obr. rozměry zařízení a montážní otvory
Průměr	9,5	mm	
Montážní otvor	ø8	mm	
Hmotnost	6,5	g	
Průřez kabelů	0,34	mm ²	22AWG
Délka přívodních kabelů	50	cm	Při větším počtu možno délky zakázkově upravit

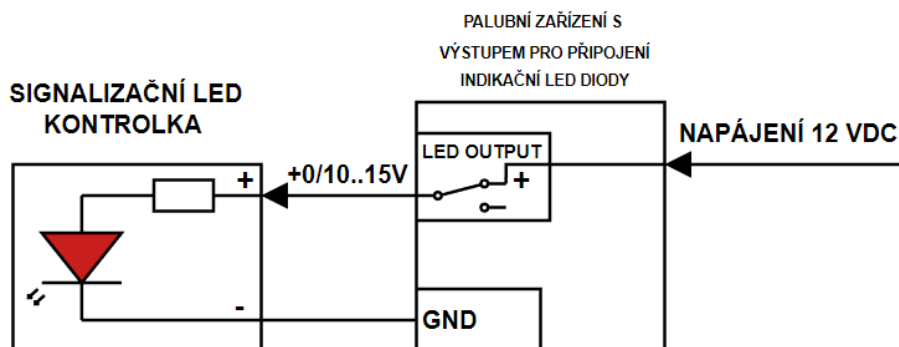
Legenda zapojení vodičů

Název	Označení	Barva vodiče
Napájení +	VCC	Bílá
Napájení -	GND	Černá

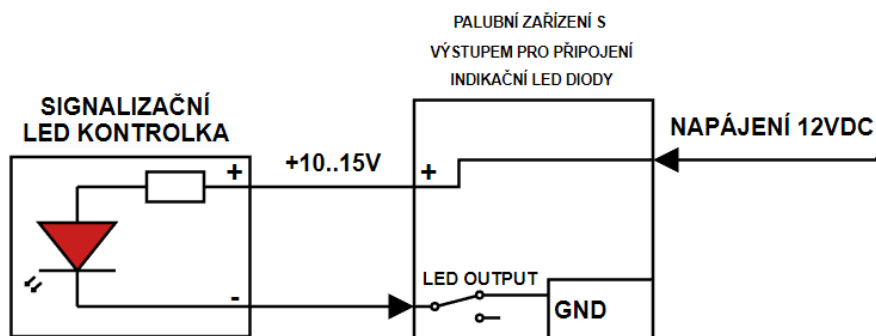
Schéma zapojení:



Obr.1a Schéma zapojení s multidimmerem



Obr.1b Schéma zapojení (spínané plus nebo push-pull)



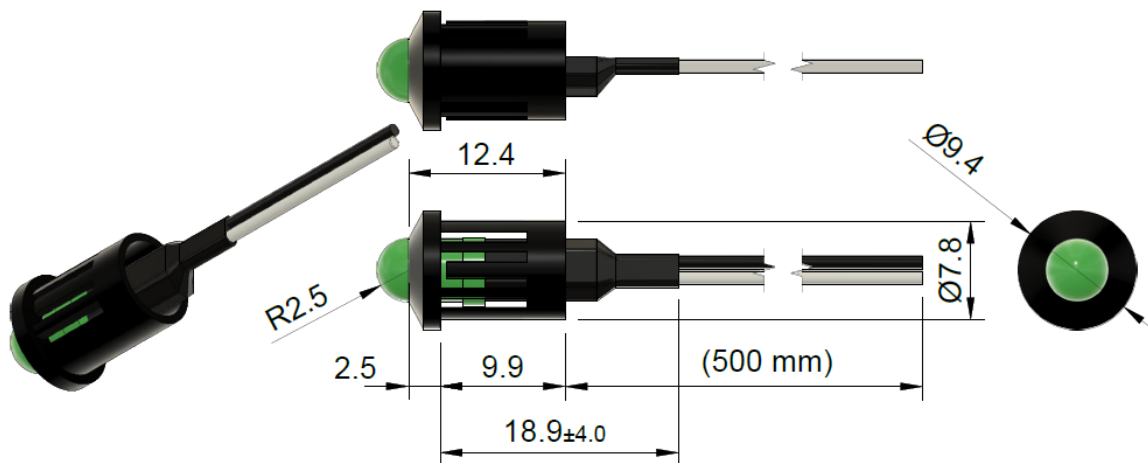
Obr.1c Schéma zapojení (spínané minus nebo push-pull)

Náhled na výrobek:



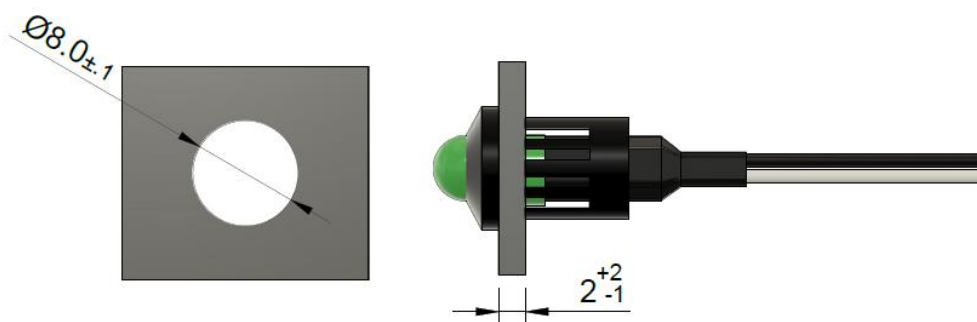
Obr. 2 Náhled na výrobek (červená, modrá, oranžová, zelená)

Rozměry zařízení:



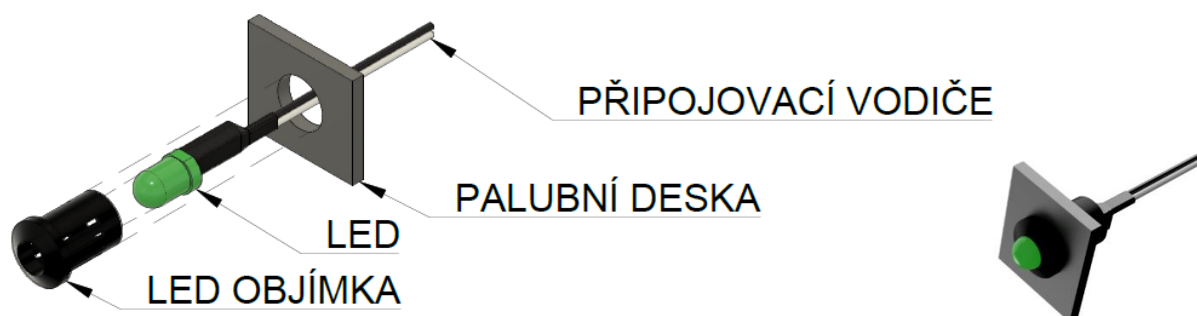
Obr. 3 Rozměry výrobku (mm)

Montážní otvory:



Obr. 4 Instalační otvor (mm)

Montáž výrobku:



Obr. 5 Rozklad a usazení kontrolky

Výrobek se montuje secvaknutím objímky a LED (bývá už z výroby připraveno, pokud ne provedte lehkým zatlačením LED (s elektronikou) do objímky). Dále je nutné vodiče protáhnou palubní deskou a připojit do ovládacího zařízení. Nakonec se kontrolka zasune až na doraz do palubní desky. Při zasouvání objímky tlačte pouze na objímku! Ne na LED! Důmyslná struktura objímky fixuje po svém zasunutí LED pevně v objímce a chrání ji před vypadnutím.

Vyjmutí výrobku z palubní desky provádějte plochým předmětem podebráním objímky. Dbejte opatrnosti před poškrábáním palubní desky. Dovoluje-li to zástavba, je možné objímku vysunout z poza palubní desky. V každém případě tlačte pouze na objímku! Ne na elektroniku LED.

Je-li potřeba vysunout LED z objímky, zatlačte na LED z přední strany objímky. Objímka musí být mimo usazovací otvor! Netahejte za elektroniku nebo za vodiče LED!

Provozní podmínky:

parametr	hodnota	jednotka	poznámka
Pracovní teplota	-30 ÷ 55	°C	
Vlhkost	20 ÷ 85 %	RH	
Atm. Tlak	800 ÷ 1100	hPa	
Stupeň krytí	IP20	-	
Typ montáže	Vsunutím do otvoru	-	Velikost montážního otvoru \varnothing 8 mm
Pracovní poloha	libovolná	-	

Důležitá upozornění:

Děkujeme vám za zakoupení výrobku **Signalizační LED kontrolka**. Pro pohodlné a bezpečné používání tohoto výrobku věnujte prosím pozornost CELÉMU NÁVODU, zejména níže uvedeným poznámkám a varováním.

- Před instalací zařízení důkladně přečtěte celý tento manuál
- Instalaci směřjí provádět pouze odborně způsobilé osoby
- Dbejte na správné elektrické zapojení a mechanické upevnění
- Nepoužívejte zařízení v rozporu s tímto manuálem, provozními podmínkami a elektrickými parametry
- Po instalaci ověřte, zda výrobek svým provozem neruší jiné přístroje a jestli sám jimi není rušen
- Pokud výrobek ruší jiné palubní přístroje, nepoužívejte jej
- Zamezte styku výrobku s tekutinami a chemikáliemi
- Výrobek nerozebírejte
- Společnost LAMBERT AERODEVICES s.r.o. nenese žádnou odpovědnost za jakékoliv škody vzniklé použitím výrobku v rozporu s tímto manuálem, právními a technickými předpisy
- **Výrobek není schválen pro instalaci do certifikovaných letounů**
- Dbejte na pravidelnou údržbu hlavních akumulátorů letadla

Společnost LAMBERT AERODEVICES s.r.o. si vyhrazuje právo na změnu, vylepšení produktu či manuálu bez předchozích či následných upozornění.

Historie dokumentu:

<i>datum</i>	<i>verze</i>	<i>popis změny</i>	<i>autor</i>
12.01.2024	0	Vytvoření dokumentu	NEPOR



www.lambert-aerodevices.cz