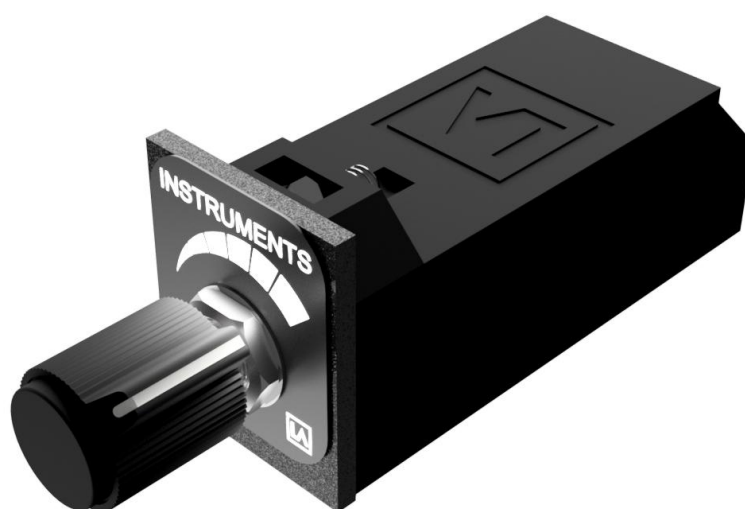


SINGLE DIMMER

1 kanálový PWM stmívač (OFF)2-100%



Popis zařízení:

Zařízení SINGLE DIMMER slouží k regulaci jasu letových přístrojů, avioniky, jasu indikačních LED diod, žárovek nebo přídavného osvětlení interiéru UL letounu. Stmívač obsahuje jeden výstupní PWM kanál, u něhož se střída PWM (výstupní jas) reguluje pomocí potenciometru. U kanálu můžeme buď osvětlení vypnout (vypínač je zakomponován uvnitř potenciometru) nebo regulovat výstupní střídu PWM otáčením potenciometru od minima až do 100 %. Regulace osvětlení je přizpůsobena lidskému vnímání změny jasu LED. Zařízení je určeno pro použití v systémech s 12 V napájením. Stmívač je dimenzován na stmívání zátěže do 3A.

Zařízení disponuje několikanásobnými ochrannými prvky proti vlastnímu poškození a následným možným škodám na majetku. Mezi tyto prvky řadíme přepětovou ochranu, proudovou ochranu, která hlídá maximální proud 3 A (spotřeba pro 100 % regulace), tedy může být připojena maximální odporová zátěž o velikosti 4 Ohm při napětí 12V. Překročení napětí nebo proudu je signalizováno opakujícími se pokusy o zapnutí výstupu. V poslední řadě je aplikovaná tepelná ochrana. Ta hlídá teplotu uvnitř krabičky a při případném překročení tepelného limitu sníží maximální přípustnou střídu výstupní PWM. V případě překročení teploty 100 °C vypíná výstup úplně a čeká na pokles teploty pod tuto kritickou hodnotu.

Montáž zařízení se provádí skrz palubní desku, do které je potřeba vyměřit a vyvrtat otvory pro aretační šroub a potenciometr. Ke stmívači připojíme zátěž a zdroj dle schéma zapojení. Vložíme do příslušného otvoru matici M4 a zařízení zastrčíme z vnitřní strany palubní desky do připravených otvorů. Takto připravený stmívač přišroubojeme aretačním zápusťným šroubem M4. Dále na štítek nalepíme oboustrannou pásku a štítek nalepíme na požadované místo. Na závit potenciometru nasadíme podložku, matici M7 a utáhneme. Nakonec nasadíme na potenciometr ovládací kolík, který přichytíme utáhnutím aretačního šroubku (červíku). Tím je montáž hotová.

V případě potřeby je možné za příplatek přizpůsobit nastavení minimální střídy PWM. Taktéž je možné upravit podobu panelového štítku oproti standardně přiloženému (potisk). V případě zákaznické úpravy musí zákazník počítat s mnohem delší dodací lhůtou.

Mechanické rozměry:

Parametr	hodnota	jednotka	poznámka
<i>Šířka</i>	22	mm	*viz. obr. 3 rozměry zařízení
<i>Hloubka</i>	78,7	mm	
<i>Výška</i>	25,6	mm	
<i>Max. tloušťka palubní desky</i>	3	mm	
<i>Hmotnost</i>	40	g	

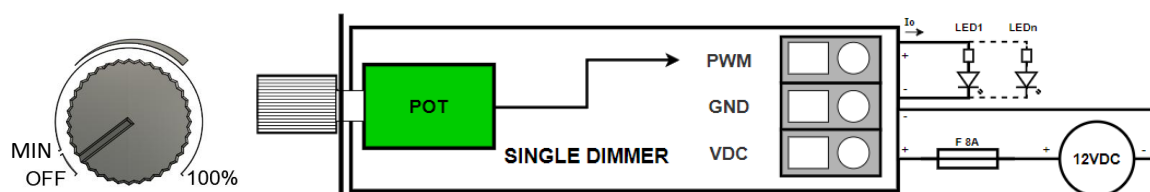
Provozní podmínky:

parametr	hodnota	jednotka	poznámka
Pracovní teplota	-30÷65	°C	
Vlhkost	20 ÷ 80 %	RH	
Atm. Tlak	900 ÷ 1100	hPa	
Stupeň krytí	IP20	-	
Typ montáže	do panelu	-	
Pracovní poloha	libovolná	-	

Elektrické parametry:

Parametr	min	typ	max	jednotka	poznámka
Napájecí napětí	9	12	15	VDC	Odolný proti přepólování napájení
Proudová spotřeba	3	5	15	mA	Bez zátěže na výstupu
Proudová spotřeba při stavu VYPNUTO	2	3	5	mA	Výstup vypnut.
Proudová zatížitelnost výstupu			3	A	Rezistivní zátěž (žárovka, LED pásek). Maximální proud při 100 % střídě PWM.
Frekvence spínání PWM výstupu		122		Hz	
Rozsah regulace PWM	2		100%		Minimální střidu PWM lze za příplatek v rozsahu 2-30% zákaznický upravit.
Ochrana proti přepětí		ano		-	Reset po 2s
Ochrana proti překročení výstupního proudu	3	3,25	3,5	A	Reset po 2s.
Teplotná ochrana	*60		100	°C	*Omezení výstupních parametrů: T < 60°C => PWM=100%; I=3A/CH T = 60°C..70°C => PWM=90%; I=3A/CH T = 70°C..80°C => PWM=80%; I=3A/CH T = 80°C..90°C => PWM=40%; I=3A/CH T = 90°C..100°C => PWM=20%; I=2,5A/CH T > 100°C => PWM=0%; I=0A/CH VYPNUTO Pozn. V případě, že je výstupní proud větší, než je povolený při dané teplotě, tak dojde k cyklickému restartování přetíženého kanálu.
Předřazené jištění (doporučené)			8	A	Nominální proud jištění zvolte dle vaší zátěže.

Schéma zapojení:



Obr. 1a Schéma zapojení stmívače

Výstupní svorky:

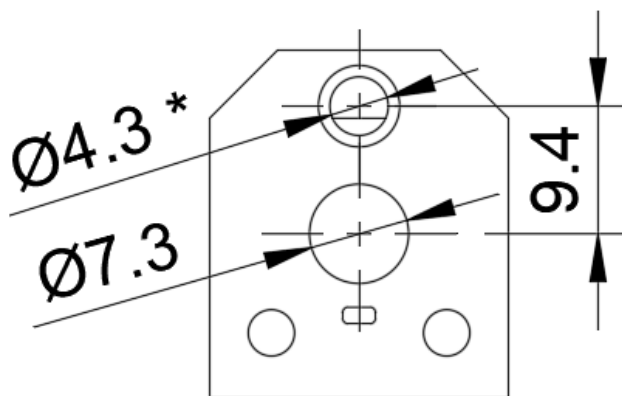
Popis výstupních svorek:

PIN	SIGNÁL	POPIS
1	VCC	Napájení +
2	GND	Napájení - / PWM -
3	PWM	výstup PWM +



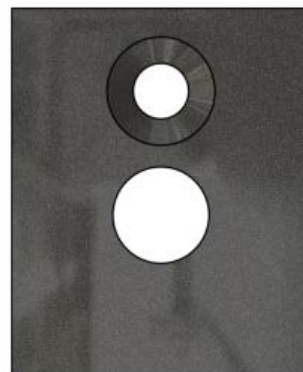
Obr. 1b Zapojení výstupní svorkovnice

Montážní otvory:



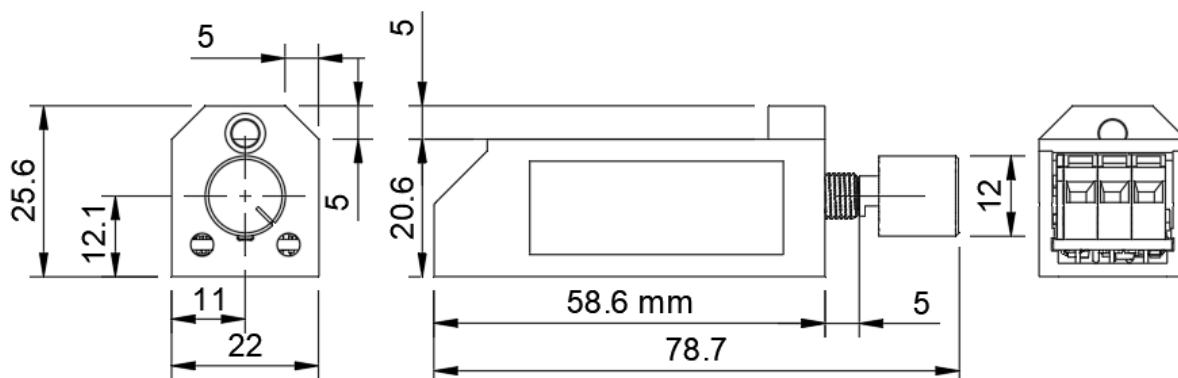
Obr. 2a Rozteče a rozměry montážních otvorů (mm)

* zahloubený otvor pro zápusťný šroub

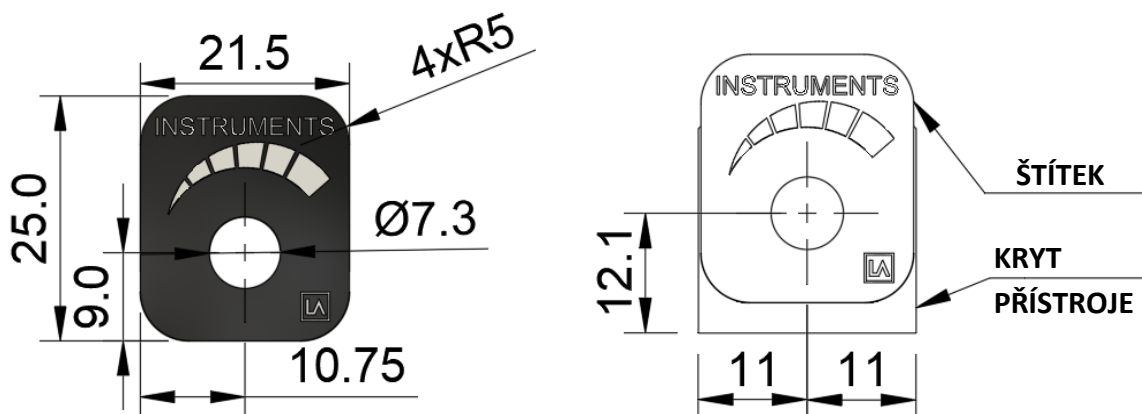


Obr. 2b Pohled na montážní otvory v palubní desce

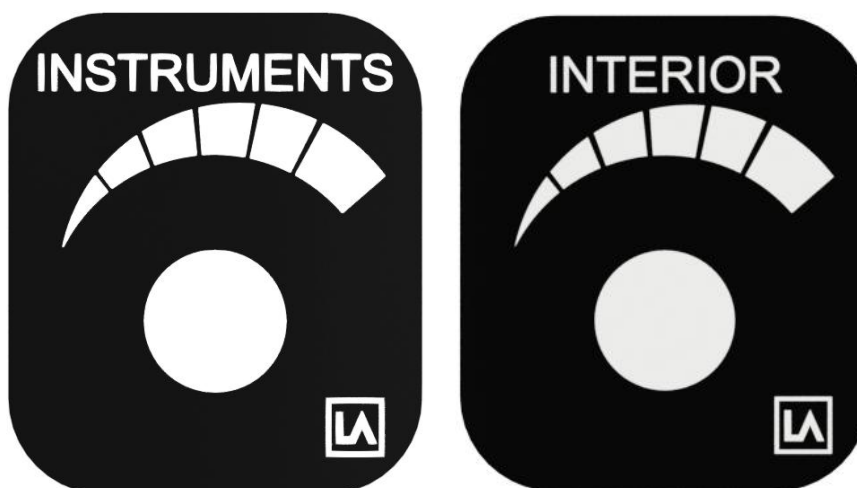
Rozměry zařízení:



Obr. 3a Rozměry zařízení (mm)

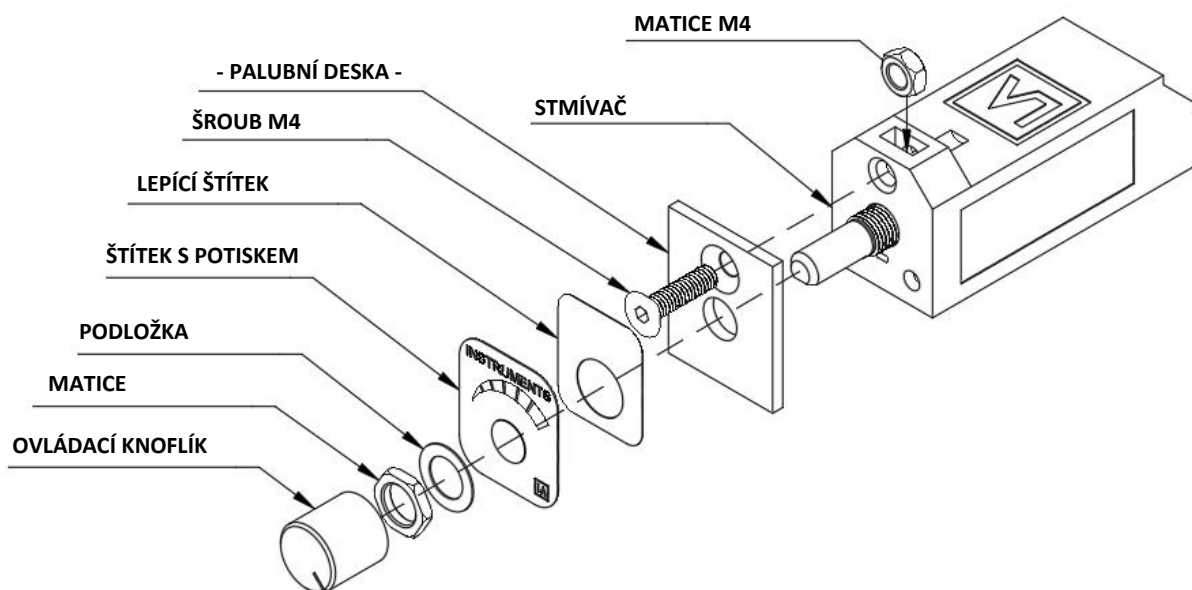


Obr. 3b Výkres štítku (vlevo) a obr. 3c vzájemné postavení štítku vůči krabičce (vpravo) (mm)



Obr. 4 Náhled na oboustranný hliníkový štítek

Montáž přístroje na palubní desku:



Obr. 5 Rozkladové schéma montáže stmívače do palubní desky

Náhled na výrobek:



Obr. 6 Náhled na výrobek

Důležitá upozornění:

Děkujeme vám za zakoupení výrobku SINGLE DIMMER – jednobanárový PWM stmívač LED. Pro pohodlné a bezpečné používání tohoto výrobku věnujte prosím pozornost CELÉMU NÁVODU, zejména níže uvedeným poznámkám a varováním.

- Před instalací zařízení důkladně přečtěte celý tento manuál
- Instalaci směřjí provádět pouze odborně způsobilé osoby
- Dbejte na správné elektrické zapojení a mechanické upevnění
- Nepoužívejte zařízení v rozporu s tímto manuálem, provozními podmínkami a elektrickými parametry
- Po instalaci ověřte, zda výrobek svým provozem neruší jiné přístroje a jestli sám jimi není rušen
- Pokud výrobek ruší jiné palubní přístroje, nepoužívejte jej
- Zamezte styku výrobku s tekutinami a chemikáliemi
- Výrobek nerozebírejte
- Společnost LAMBERT AERODEVICES s.r.o. nenese žádnou odpovědnost za jakékoliv škody vzniklé použitím výrobku v rozporu s tímto manuálem, právními a technickými předpisy
- **Výrobek není schválen pro instalaci do certifikovaných letounů**
- Dbejte na pravidelnou údržbu hlavních akumulátorů letadla
- Společnost LAMBERT AERODEVICES s.r.o. si vyhrazuje právo na změnu, vylepšení produktu či manuálu bez předchozích či následných upozornění.

Historie dokumentu:

datum	verze	popis změny	provedl
11.05.2025	0	První vydání dokumentu	NEPOR
2.07.2025	1	Poupravení hodnot	NEPOR



www.lambert-aerodevices.cz